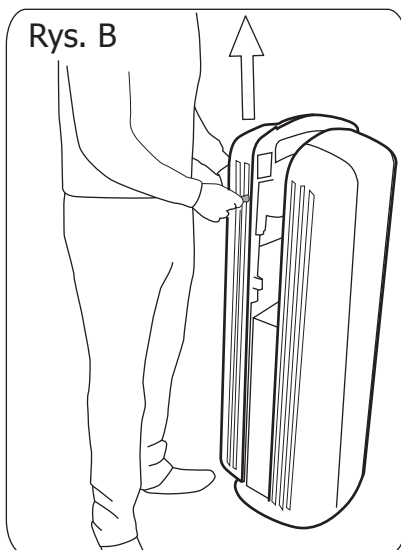
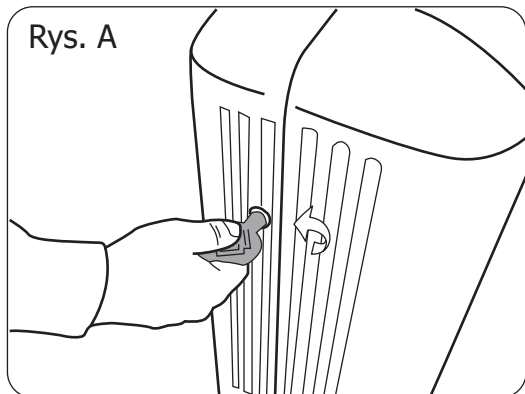


UWAGA: Upewnij się, że odpowiedni personel zapoznał się z niniejszą ulotką, i że kopia tej ulotki została przekazana osobom związanym z montażem i obsługą niniejszego produktu.

OBSŁUGA:

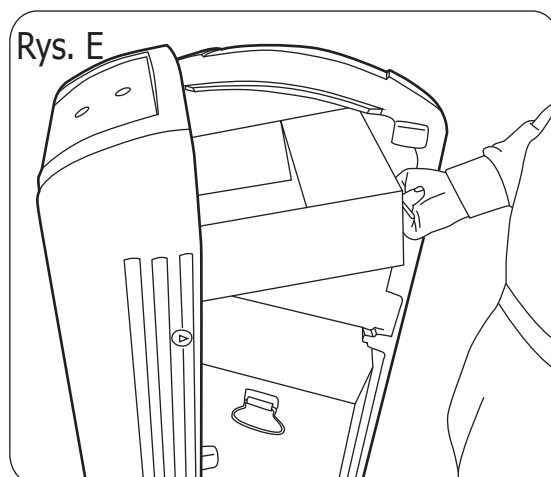
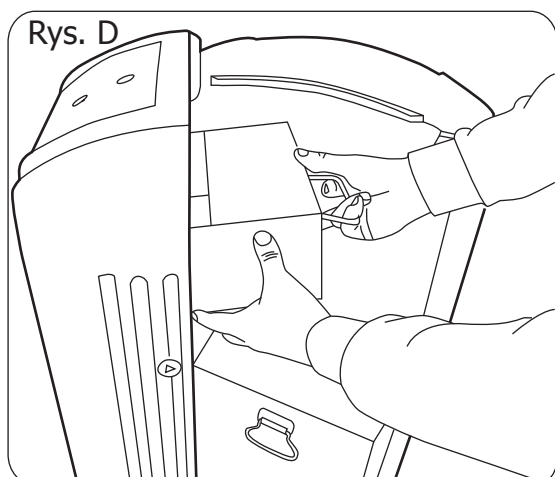
Otwieranie i zamykanie:



1. Włóż klucz do właściwego otworu (Rys. A) i włóż rękę do otworu wlotowego w koszu. Przekręć klucz w kierunku odwrotnym do ruchu wskazówek zegara do momentu, w którym poczujesz opór.
2. Używając otworu wlotowego jako uchwytu podnieś drzwi; drzwi otworzą się (Rys. B).
3. Aby zamknąć drzwi po prostu je zatrzaśnij; upewnij się, że drzwi znajdują się w odpowiedniej pozycji. (Rys. C)

Wymowanie wkładu na popiół:

1. Korzystając z uchwytu znajdującego się z tyłu wkładu na popiół, delikatnie podnieś i pociągnij wkład, aż wysunie się on poza ogranicznik. (Rys. D).
2. W tym momencie możesz wyciągnąć wkład i opróżnić go. (Rys. E).
3. Aby ponownie umieścić wkład w popielnicy, po prostu wsuń go z powrotem na swoje miejsce. Wsuwaj do momentu, aż wkład znajdzie się on w obrębie działania ogranicznika.



Wyjmowanie wkładu na odpady:

1. Otwórz pojemnik tak, jak pokazano w pierwszej części niniejszej ulotki. Korzystając z uchwytu z przodu, podnieś i wysuń wkład z pojemnika. Opróżnij wkład. (Rys. F)
2. Po opróżnieniu wkładu, włóż go ponownie na miejsce.



INSTALACJA:

Montaż do podłoża:

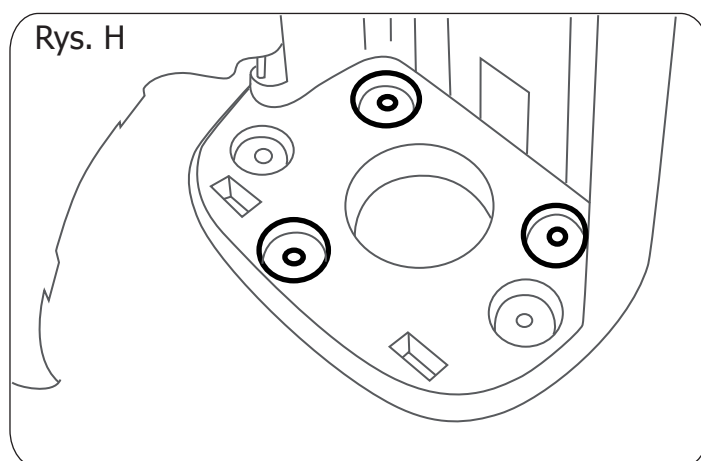
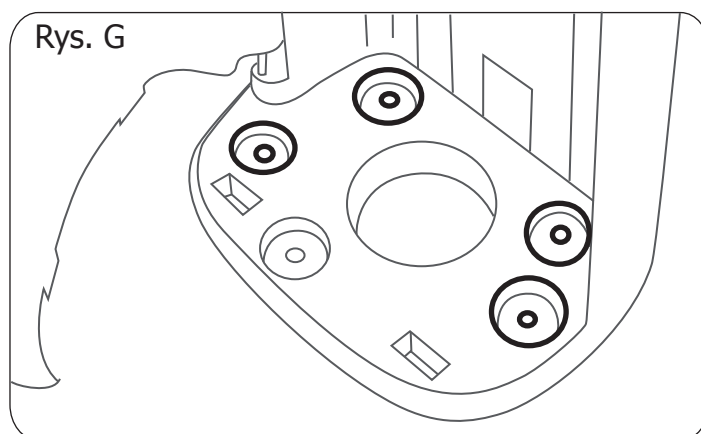
W przypadku użycia zestawu montażowego Glasdon, prosimy zapoznać się z instrukcją dostarczoną wraz z zestawem.

Zestaw zawierający 4 śruby: śruby należy umieścić w otworach wskazanych na rys. G.

Zestaw zawierający 3 śruby: śruby należy umieścić w otworach wskazanych na rys. H.

W przypadku korzystania z innych mocowań, należy pamiętać o użyciu podkładek o średnicy 50mm na podstawie produktu.

O ile nie została zastosowana specjalna metoda montażu do podłoża miękkiego, zaleca się montowanie kosza zawsze do płyt betonowych. Kostka brukowa i asfalt nie są odpowiednim podłożem do montażu.



MONTAŻ DO SŁUPA:

Zestaw zawiera:

Produkt 1	Mocowanie typu 'C'	x 2
Produkt 2	Metalowa tulejka	x 4
Produkt 3	Podkładka M8 x 20mm	x 4
Produkt 4	Śruba M8	x 4

Wymagane narzędzia:

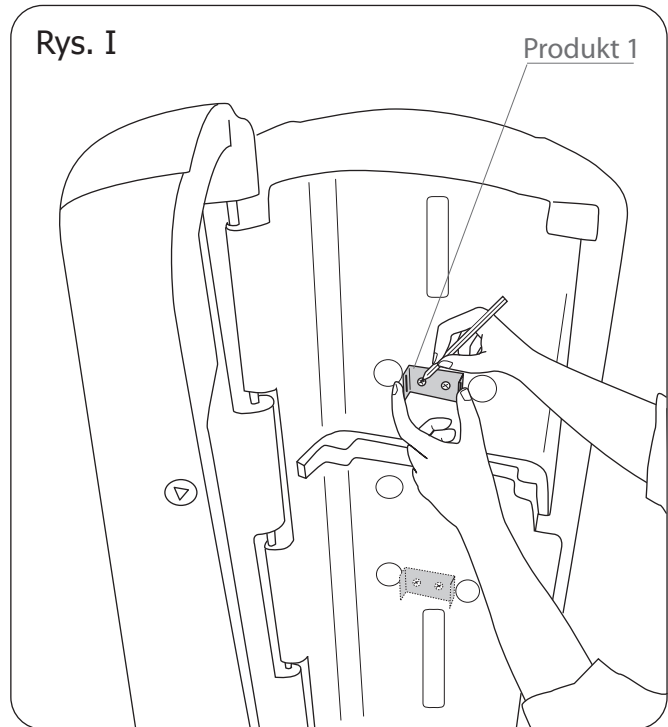
Rysik / punktak
Wiertarka
Wiertło 11mm
Klucz imbusowy 5mm

1. Z tyłu kosza zaznacz 4 miejsca w których wywiercisz otwory; wykorzystaj do tego mocowanie typu 'C' (Produkt 1) tak, jak pokazano na rys. I.
2. Wywierć na wylot 4 otwory (użyj wiertła 11mm).
3. Nałóż tulejkę (Produkt 2), podkładkę (Produkt 3) i włóż śrubę (Produkt 4) do każdego otworu.
4. Dokręć śruby do mocowania typu C za pomocą 5mm klucza imbusowego (Rys. J).

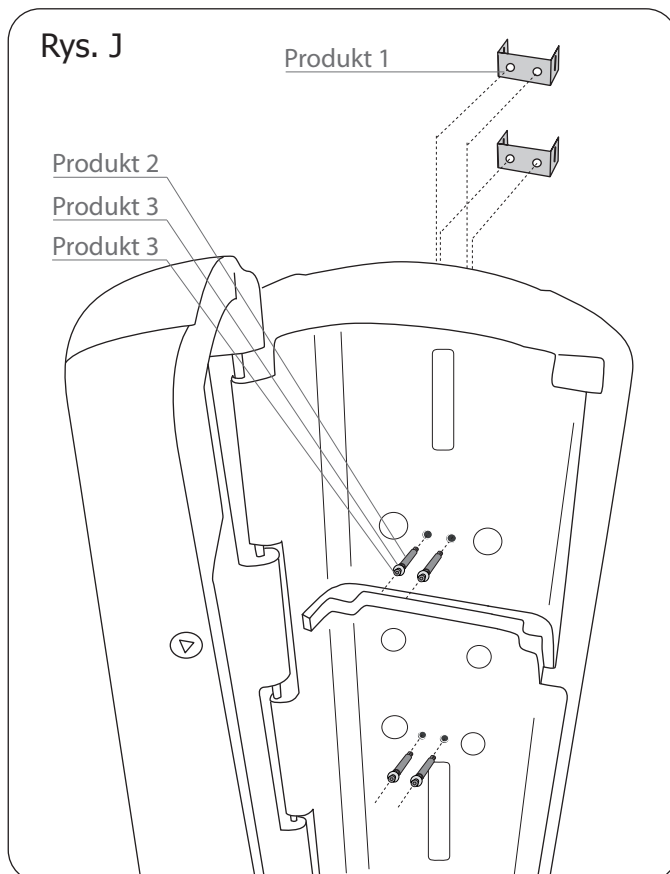
Możesz teraz przeprowadzić opaskę zaciskową poprzez mocownie typu C i zamontować kosz do słupa (Rys. K).

W przypadku użycia opasek zaciskowych z firmy Glasdon prosimy zapoznać się z instrukcją ich użycia dostarczoną wraz z zestawem. W przypadku użycia innych opasek prosimy zapoznać się z instrukcją dostarczoną przez producenta.

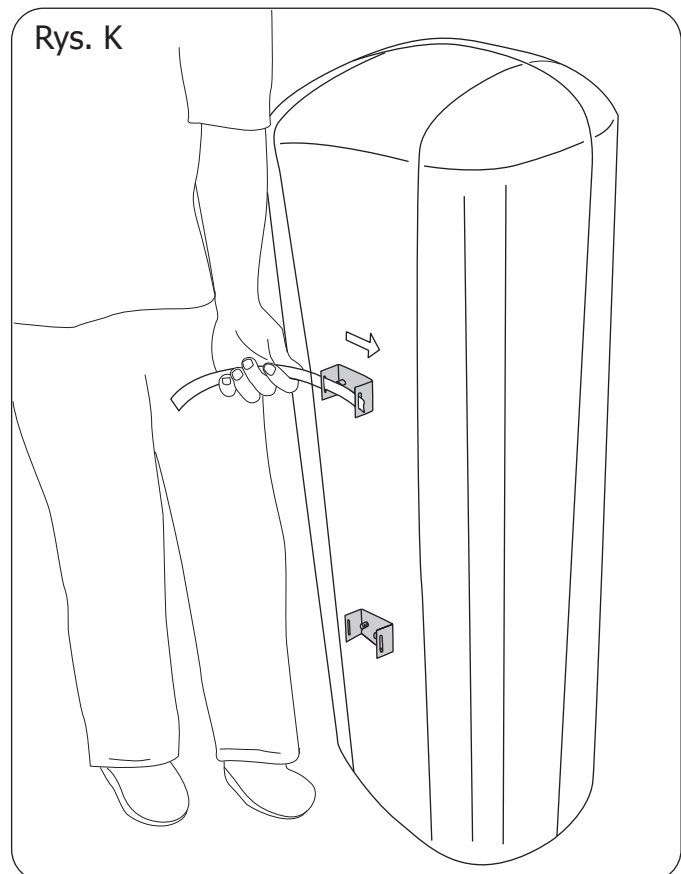
Rys. I



Rys. J



Rys. K



MONTAŻ DO ŚCIANY

Zestaw zawiera:

Produkt 1	Śruba M8 x 100mm	x 4
Produkt 2	Tulejka metalowa	x 4
Produkt 3	Podkładka M8 x 20mm	x 4

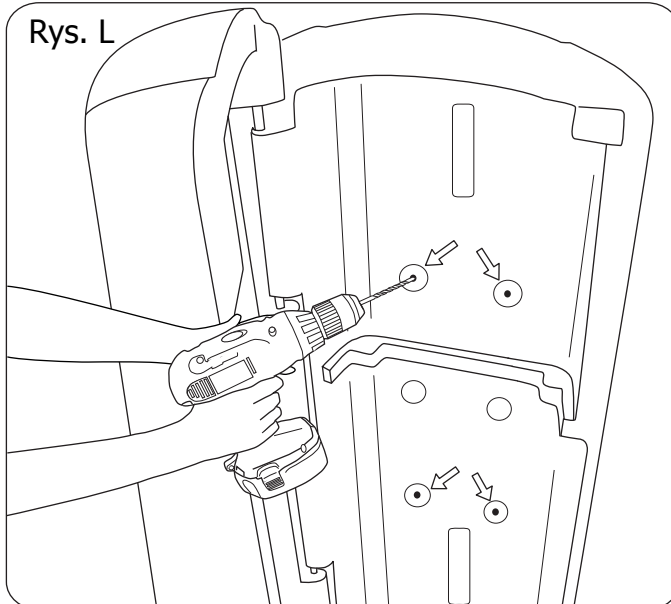
Wymagane narzędzia:

Wiertło do kamienia M6 x 120mm
Wiertarka
Klucz dynamometryczny 12mm

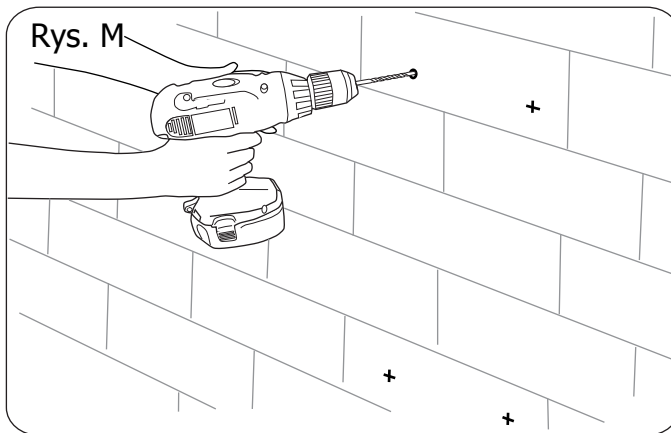
1. Przewierć 4 otwory z tyłu kosza, w miejscach wskazanych na rys. L.
2. Przyłóż kosz do wybranego miejsca na ścianie i zaznacz rysikiem miejsca na wywiercenie 4 otworów.
3. Wywierć 4 otwory (Rys. M)
4. Oczyszczyć otwory z kurzu.
5. Ponownie umieść kosz w miejscu gdzie ma on się znajdować, a następnie włóż śruby (Produkt 1), tulejki (Produkt 2) i podkładki (Produkt 3) do nawierconych otworów (Rys. N). Dociśnij i przykręć kosz do ściany używając klucza dynamometrycznego 12mm. Dokręć do 25Nm.

UWAGA: Produkt może być zamocowany do ścian betonowych oraz ścian z cegły, płyt i kamienia. W przypadku ścian z innego materiału należy przeprowadzić indywidualną ocenę i użyć stosownych mocowań (w tym podkładek 20mm).

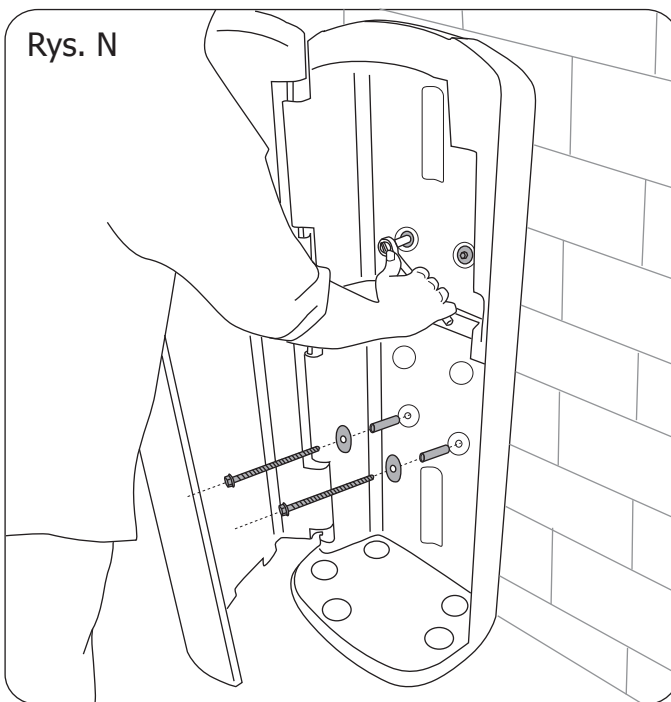
Rys. L




Rys. M



Rys. N



 **Glasdon** I INTEGRO CITY SĄ ZNAKAMI TOWAROWYMI LUB ZAREJESTROWANYMI ZNAKAMI TOWAROWYMI GRUPY GLASDON LUB JEJ FIRM PODLEGŁYCH W ZJEDNOCZONYM KRÓLESTWIE I INNYCH KRAJACH.

- Zalecany jest harmonogram planowanej konserwacji regularnych przeglądów z wymianą części w razie potrzeby.
- Wymieniane części są dostępne bezpośrednio w firmie Glasdon.
- Glasdon nie może ponosić odpowiedzialności za reklamacje wynikające z nieprawidłowej instalacji, nieuprawnionych modyfikacji lub niewłaściwego użycia produktu.

Wydanie 1 2012 C000/00423 PL

© Glasdon Europe AB 04/2015

Zgodnie z naszą polityką ciągłego rozwoju i usprawniania, zastrzegamy sobie prawo wprowadzania zmian w konstrukcji i specyfikacjach bez powiadamiania.

 **Glasdon**[®]

Glasdon Europe AB

August Barks Gata 25
SE-421 32 Västra Frölunda
Szwecja

Telefon: +48 22 307 14 58
Telefaks: +48 22 307 19 37

E-mail: biuro@glasdon.com
Web: www.glasdon.com